

Schockkühler/-froster Schockkühler& Schockfroster Quer 15kg, kompatibel mit 6x1/1GN Konvektomaten Quer - R290

Technisches Datenblatt

 ARTIKEL #
 MODELL #

NAME #

SIS #

AIA #


725518 (ECBCFA015SE)

 Schockkühler&
 Schockfroster Quer 15kg,
 kompatibel mit 6x1/1GN
 Konvektomaten Quer - R290

Kurzbeschreibung

Artikel Nr.

Schockkühler/ Schockfroster mit digitaler Temperatur- und Zeitanzeige. Für 5 GN 1/1 oder 600x400 mm Tablets (h = 65 mm). Tragfähigkeit: Kühlen 15 kg; Gefrieren 5 kg. Automatische Erkennung des Einsetzens der Lebensmittelfühler. Automatische und manuelle Abtauung. Schockkühlung mit realer Restzeitschätzung (A.R.T.E.). Turbo-Kühlfunktion. Auftaufunktion. HACCP- und Service-Alarme mit Datenaufzeichnung. Connectivity ready (optional): ermöglicht den Echtzeit-Zugriff auf das Gerät, die Überwachung von Informationen wie Status, Statistiken, HACCP-Daten und den Empfang von Service-Warnungen. Temperatur der Betriebsluft: +10/-34°C. Lebensmittelfühler mit einem Sensor. Hauptkomponenten aus rostfreiem Stahl 304 AISI. Innen abgerundete Ecken und Abfluss. Verdampfer mit Rostschutz. Garantierte Leistungen bei einer Umgebungstemperatur von +40°C. Cyclopentan-Isolierung (HFCKW-, FCKW- und FKW-frei). Kältemittel R290 (HFCKW- und FCKW-frei). Eingebaute Kühleinheit.

Hauptmerkmale

- Schockkühlzyklus: 15 kg von 90 ° C bis 3 ° C in weniger als 90 Minuten
- Halten bei +3 ° C zum Kühlen oder -20 ° C zum Gefrieren, automatisch aktiviert am Ende jedes Zyklus, um Energie zu sparen und die Zieltemperatur zu halten (manuelle Aktivierung ist ebenfalls möglich).
- Gefrierzyklus: 5 kg von 90°C bis zu -34°C.
- Kühlzyklus mit automatisch voreingestellten Zyklen:
 - Soft Kühlen (Lufttemperatur 0°C), ideal für empfindliche Lebensmittel und kleine Portionen.
 - Hartes Kühlen (Lufttemperatur -12°C), ideal für feste Lebensmittel und ganze Stücke.
- Turbokühlen: Der Schockkühler ist im Dauerbetrieb bei der gewünschten Temperatur; ideal für Dauerproduktion.
- Auftauzyklus (Lufttemperatur 7°C), ideal zum Auftauen von Lebensmitteln in einer kontrollierten und sicheren Umgebung.
- Möglichkeit, die Temperatur des Innenraums in den Turbo-Kühl- und Abtauzyklen zu ändern.
- Restzeitschätzung für sondengesteuerte Zyklen auf Basis von Techniken der künstlichen Intelligenz (ARTE) zur einfacheren Planung der Produktionsabläufe.
- Einfach-Kerntemperaturfühler als Standard.
- Geeignet für On-board HACCP-Überwachung.
- Garantierte Leistung bei Umgebungstemperaturen von +40°C (Klimaklasse 5).
- Automatische und manuelle Abtauung.
- Multifunktionale Inneneinrichtung passend für Gastronormbehälter, Backbleche oder Eiscreme-Schalen.
- [NOT TRANSLATED]

Konstruktion

- IP21 Schutzindex.
- Kein Wasseranschluss erforderlich.
- Lüfter auf schenkbarer Scharnierblende für Zugang zum Reinigen des Verdampfers.
- Abfallwasser kann in Abfluss ausgelotet werden, aber kann in einem fakultativen Abfallbehälter auch geholt werden.
- Eingebaute Kälteeinheit.
- Haupt-Bauelemente aus Edelstahl 304 AISI.
- Verdampfer mit Antikorrosionsschutz.
- Automatische Türrahmenheizung.
- Tür vor Ort umkehrbar.
- Türstopper, um die Tür offen zu halten, um die Bildung von schlechten Gerüchen zu vermeiden.

Benutzeroberfläche und Datenmanagement

- Regeleinheit mit zwei großen Displays für: Zeit, Kerntemperatur, Zykluscountdown, Alarmer, Serviceinformationen.
- Konnektivität, die für den Echtzeitzugriff auf angeschlossene Geräte über Fern- und HACCP-Überwachung vorbereitet ist (optionales Zubehör erforderlich).

Genehmigung:

Nachhaltigkeit



- 60 mm dicke, hochdichte FCKW freie Polyurethanisolierung.

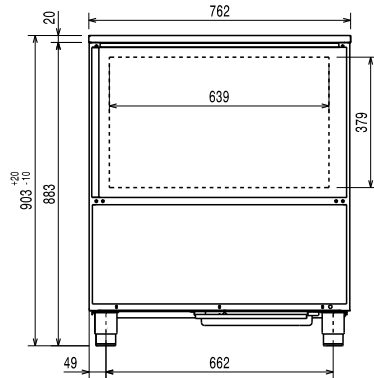
Serienmäßiges Zubehör

- 1 St. 1 zusätzlicher Fühler für Schockkühler-/froster PNC 880213

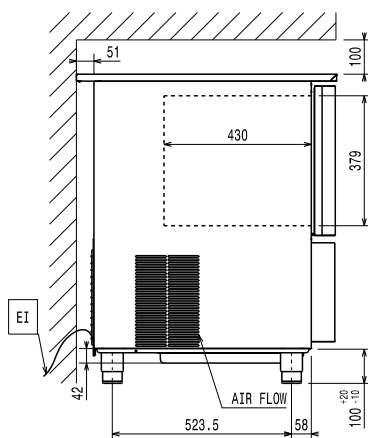
Optionales Zubehör

- 1 zusätzlicher Fühler für Schockkühler-/froster PNC 880213
- - NOT TRANSLATED - PNC 881295
- - NOT TRANSLATED - PNC 881296
- Satz (2 Stück) Edelstahlroste GN 1/1 PNC 921101
- Ein Paar Edelstahlroste, GN 1/1 PNC 922017
- Edelstahlrost GN 1/1 PNC 922062
- Edelstahlrost Bäckerei/Pâtisserie 400x600mm PNC 922264
- IOT-MODUL FÜR SCHOCKKÜHLER/ FROSTER CW PNC 922419
- POE-SWITCH PNC 922432

Front

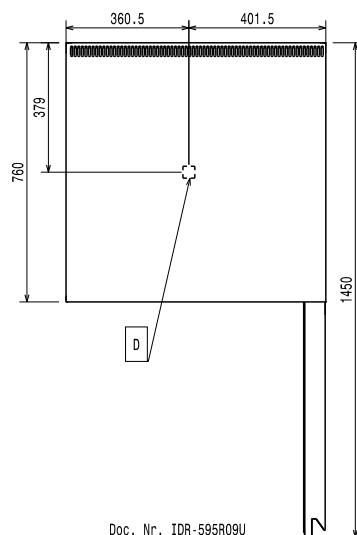


Seite



EI = Elektroanschluss

oben



Doc. Nr. IDR-595R09U

Elektrisch

Circuit breaker required
Netzspannung: 220-240 V/1 ph/50 Hz

Anschlusswert: 1 kW

Installation

Clearance: 5 cm on sides and back.

Please see and follow detailed installation instructions provided with the unit

Kapazität:

Anzahl/Art Roste: 5 (GN 1/1; 600x400)

Anzahl und Art Becken: 4 (360x250x80h)

Schlüsselinformation

Außenabmessungen, Länge: 762 mm

Außenabmessungen, Tiefe: 760 mm

Außenabmessungen, Höhe: 902 mm

Nettogewicht: 85 kg

Versandgewicht: 103 kg

Versandvolumen: 0.72 m³

Kühldaten:

Kühlleistung bei Verdampfungs-Temperatur: -10 °C

Min. Kühlbetriebstemperatur: 16 °C

Max. Kühlbetriebstemperatur: 40 °C

[NOT TRANSLATED] Luft

Produkt Information (Verordnung EU 2015/1095)

Dauer Zyklus, Schockkühlen (+65°C bis +10°C): 104 min

Max. Kapazität (Schockkühlen): 15 kg

Dauer Zyklus, Schockfrostern (+65°C bis -18°C): 260 min

Max. Kapazität (Schockfrostern): 5 kg

Test performed in a test room at 30°C to chill/ freeze (+10° C/-18° C) a full load of 40mm deep trays filled with mashed potatoes evenly distributed up to a height of 35 mm at starting temperature between 65° and 80°C within 120/270min.

Zertifizierungen ISO

ISO Standards: ISO 9001; ISO 14001; ISO 45001; ISO 50001

Nachhaltigkeit

Art des Kältemittels: R290

GWP Index: 3

Kühlleistung: 1715 W

Kühlmittelgewicht: 130 g

Energieverbrauch pro Zyklus (Schockkühlen): 0.1035 kWh/kg

Energieverbrauch pro Zyklus (Schockfrostern): 0.6353 kWh/kg